

QUARTER-  
**TURN** 角行程 — 電動執行器



FM 522775



EMS 595200



TD08009Q

孚因機電股份有限公司是集合研發、製造、銷售和售後服務為一體的電動執行器廠家。

FLOWINN 擁有著專業的研發團隊，多年來我們一直致力於電動執行器創新技術的研發，秉持著對產品的高品質和科技的創新精神及實行 6 Sigma、精益生產、FMEA 等先進管理模式，為我們的客戶提供良好的解決方案和完善的服務，成為您值得信賴的夥伴。

FLOWINN 電動執行器服務於世界的各個角落，歐洲、美洲、澳大利亞、非洲、亞洲、中東以及東南亞等國家，廣泛應用於水處理、暖通、石油、化工、電子、輕工業、食品、醫藥、輕紡、造紙、水電、船舶、冶煉、新能源等多個領域並與多家世界五百強企業都建立了友好的合作關係。

FLOWINN 管理體系認證通過了 ISO 9001、ISO 14001，產品並通過國內防爆 (TS) 認證。

FLOWINN 作為優秀的電動執行器製造廠商，我們始終堅持“**客戶第一、研發創新、持續改善、團隊合作**”的理念。



## QUARTERTURN 概述 OVERVIEW

根據市場的不同需求，我們研製了多個系列的角行程產品。而它可靠、穩定的性能在閥門流體控制領域有著良好口碑。

FLOWINN 的角行程產品分為常規系列 (EFM、EOM 系列…) 和防爆系列 (EXB 系列…)，每個系列都有基本型、整體型、一體化、智能型及超級智能型產品，並應用 1+N 的理念，實現產品價值最大化，滿足不同領域的各種需求。多年來，它經歷了國內外市場各個領域的實踐和應用，得到多個國家的資質認證。

# QUARTER TURN 特性

## CHARACTERISTICS & PERFORMANCE

### 使用者交互介面

智能型配有全新設計的 UI 操作介面，配合專用的遙控器，可實現執行器多種功能進行組態操作。支援多國語言，可滿足客戶的各種要求。可根據使用者的特殊需求，進行特殊訂製。

### 環境友好

產品配備了直流電機和驅動技術，可接收太陽能或者風能發電設備的電源，對環境的影響降到最小。

EOM 系列電動執行器均具有手 / 電自動切換功能。無離合器設計，在產品電動運行時也可轉動手輪，互不干涉，從而保證操作者的安全。這種設計機構將成為行業未來的主流趨勢。

### 專業的齒輪設計

EOM 系列電動執行器採用行星齒輪技術，實現手動和電動控制相結合，且無需離合機構，保證了操作人員的安全。其中獨有的行星太陽輪技術取得了專利。

### 可互換的花鍵套

根據閥門的主軸不同，執行器的輸出套設計成花鍵形式，內孔可更換成方孔和鍵槽等不同尺寸，可以快速調試及更換，操作起來方便快捷。

### 連接法蘭互換

電動執行器的底部連接孔位依照 ISO 5211 標準，並有多種不同大小的連接法蘭，可在同一種型號的電動執行器上進行更換及旋轉角度，以達到與不同孔位及角度的閥門法蘭連接的目的。

### 360° 視角指示

採用高強度、抗日照老化且符合 ROHS 的塑膠 3D 視窗指示體，使用者可在 360° 視角範圍內，清楚的觀察電動執行器的行程位置，沒有任何死角。



# QUARTER TURN

## CONTROL MODE

# 操控模式

### 總線

Modbus-RTU, Profibus-DP, CANOPEN, DeviceNet, HART, FF 等各類工業總線，適用於不同的控制模式。

### 非侵入式操控

無貫通軸的磁性開關設計，通過作用執行器的內部霍爾開關進行控制，具有近控 / 遠控 / 禁用旋鈕，和開 / 關 / 停按鈕（旋鈕），配合指示燈和液晶屏實現非侵入式現場控制操作。

### 紅外遙控

智能型執行器可根據不同應用需求提供不同的遙控設定器，有一般場所的可攜式紅外遙控器；危險場所的本安型防爆遙控器。

### 行星齒輪機構

採用高強度合金鋼的行星齒輪組，緊湊高效，實現了相同體積的更大出力。同時該機構讓電機驅動和手輪操作的差動輸入，隨時隨地均可進行手動和電動操作。

### 鏈輪操作

基於手動 / 電動操作無離合機構的特點，可配合鏈輪可以更加方便的對高空閥門的手動操作。



# QUARTER TURN 功能介紹

SAFER  
RELIABLE & STABLE



## 力矩保護

過力矩保護功能，在閥門卡塞時，會自行跳斷，防止對閥門和執行器的進一步損壞。

## 運行診斷

智能型執行器內置多重傳感裝置，可即時反應執行器接收的控制信號、故障報警、運行參數、狀態指示等狀態。多重診斷功能，可定位故障的發生部位，為使用者故障排除提供有力的方向。

## 密碼保護

智能型執行器具有分級密碼保護功能，可對不同的操作人員分開授權，避免誤操作而導致的執行器故障現象發生。

## 運行安全

F 級絕緣電機，電機繞組設有溫控開關來感測電機的溫度，可提供過溫保護，保障了電機的運轉安全。（可選配 H 級）

## 防潮加熱器

執行器內部安裝加熱器，用來去除內部凝露對電器部件的侵害。

## 相序控制

相序檢測及矯正功能，在電源的接入可不考慮相序，更避免了接錯相序及缺相對執行器及所驅動裝置的損害。

## 電壓保護

針對電壓過高和過低的情況提供保護。

## 工作環境 WORKING ENVIRONMENT

防腐等級 ..... 環氧樹脂粉體塗裝，滿足 NEMA 4X 防腐等級  
(也可根據客戶要求，提供訂製)

防護等級 ..... IP67 的防護等級，可選配 IP68  
(IP68 定義為水下 15 米，72 小時不滲漏之等級)

防火等級 ..... FLOWINN 的高溫防火罩，滿足特殊情況使用需求  
(也可根據客戶要求，提供訂製)

防爆等級 ..... Ex d IIC T6 的設計，IECEX, ATEX 認證，滿足危險場所使用需求滿足特殊情況使用需求

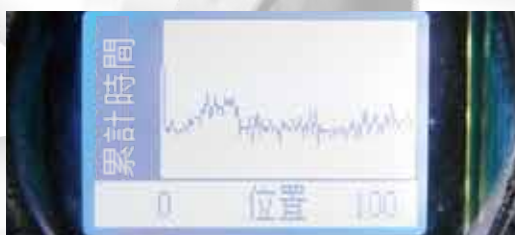
溫度環境 ..... 溫度範圍均在  $-25^{\circ}\text{C}$  ...  $+70^{\circ}\text{C}$

相對濕度 .....  $\leq 95\%$  ( $25^{\circ}\text{C}$ )

# DATA MONITORING VS MANAGEMENT

## 數據監控VS管理

# QUARTER TURN



時間位置曲線

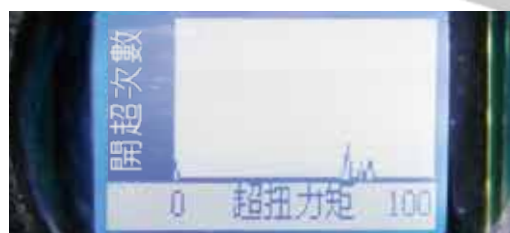
曲線顯示執行器到目前為止的運行趨勢，顯示了執行器在對應位置上的經過次數。

超級智能型電動執行器採用高性能微處理器，即時採集閥位元、力矩等運轉資訊，並進行邏輯運算的真實反映執行器運行狀態，即時監控管理資料，為執行器的維護保養提供參考。



平均力矩曲線

分為開方向和關方向連接曲線，記錄執行器在兩個方向上對應位置上的平均輸出扭矩，通過該曲線可以瞭解執行器的運行負載情況。



操作趨勢曲線

曲線顯示執行器到目前為止所接收的控制信號所對應的位置累積次數，該曲線可以說明客戶瞭解執行器的整體控制趨勢。

## QUARTER TURN

### 讓安裝更便捷

## INSTALLATION & MAINTENANCE

EOM 10 以上系列執行器上都配有起吊環，方便搬運和現場安裝施工使用。

底部安裝符合 ISO 5211 國際標準，可更換的花鍵套，讓安裝更加靈活。

可選配雙密封結構的接線腔，在執行器現場安裝調試時，電動執行器內部仍得到很好的密封防護。

α 彈片式接線端子排，無需安裝特殊接線銅環，按壓即可直接接入，讓現場安裝更便捷。

封閉式的潤滑設計，無需定期進行油脂補充，做到終身免維護。



# QUARTER 技術參數

## TURN TECHNICAL SPECIFICATION

### 基本型 (B)



EFMC-4/5/6系列



EFM1/A系列



EFM1/A/B-H系列



EOM2-9系列



EOM10-12系列



EOM13-15系列

常規參數	扭矩範圍	▪ 35 - 20000 N.m
	開關時間	▪ 11 - 155 s
	環境溫度	▪ -25 °C ... 70 °C ○ 可選配: -40 °C ... 60 °C
	抗震等級	▪ 依照 JB/T8219 規定
	噪音等級	▪ 1 m 內小於 75 dB
	電氣接口	▪ 2個PG13.5 (<100N.m) 2個PG16 (≥100N.m) 如有其它介面要求可訂製
	防護等級	▪ IP67, 可選配IP68 (IP68定義為水下15m, 72小時不滲漏之等級)
	連接尺寸	▪ 符合 ISO5211

技術參數	電機規格	▪ Class F 級, 帶熱保護器 135 °C ○可選配 Class H	
	工作制	▪ 開關型: S2 - 15 min, 每小時不超過 600 次起動	
	適用電壓	▪ 三相: 電源 (±10 %); Hz (±5 %) 50 Hz (220, 240, 380, 400, 460, 500, 525 和 550 Volts) 60 Hz (208, 220, 230, 240, 380, 440, 460, 480, 575 和 600 Volts) ▪ 直流: 24 V (±10 %) (如果有其它電壓要求, 可聯繫廠家訂製) ※EFM系列僅適用於單項。	
	總線類型	▪ 無	
	開關型信號	輸入	▪ 內置觸點, 可支援 5 A @ 250 V AC (具體由控制箱決定)
		信號反饋	▪ 開向行程限位, 關向行程限位 ▪ 開向過力矩, 關向過力矩 (100N.m以上) ○ 可選配: 半調節型 — 位置回饋電位器 ○ 可選配: 4 - 20 mA 變送
		故障信號	▪ 綜合故障報警: 電機過熱、超扭等觸點 ○ 可選配: 欠逆向保護觸點
	調節型信號	輸入	▪ 無
		輸出	▪ 無
		信號反向	▪ 無
失信模式設置		▪ 無	
死區		▪ 無	
時滯	▪ 無		
操控模式	顯示方式	▪ 3D 開度指示	
	菜單操作	▪ 無	
	現場控制	▪ 無	
其他	數據記錄智能診斷	▪ 無	
	其他功能	▪ 防潮加熱器 (防潮裝置) ▪ 力矩保護 ▪ 電機過熱保護	

※防爆選項請參考第10頁防爆等級與參數表

# 技術參數 **QUARTER**

## TECHNICAL SPECIFICATION **TURN**

### 整體型 (M)



EFMB-1/2/3系列



EFM1/A系列



EFM1/A/B-H系列



EOM2-9系列



EOM10-12系列



EOM13-15系列

常規參數	扭矩範圍	▪ 10 - 20000 N.m	
	開關時間	▪ 11 - 155 s	
	環境溫度	▪ -25 °C ... +70 °C	
	抗震等級	▪ 依照 JB/T8219 規定	
	噪音等級	▪ 1 m 內小於 75 dB	
	電氣接口	▪ 2個PG13.5 (<100N.m) 2個PG16 (≥100N.m) <small>如有其它接口要求可訂製</small>	
	防護等級	▪ IP67, 可選配IP68 (IP68定義為水下15m, 72小時不滲漏之等級)	
	連接尺寸	▪ 符合 ISO5211	
技術參數	電機規格	▪ Class F 級, 帶熱保護器 135 °C ○可選配 Class H	
	工作制	▪ 開關型: S2 - 15min, 每小時不超過 600 次起動 ▪ 調節型: S4 - 50 %, 最多不超過每小時 600 次觸發 ○ 可選配: 1200 次每小時	
	適用電壓	▪ 單相: 電源 (±10 %); Hz (±5 %) 50 Hz (24, 220, 230, 240 Volts) 60 Hz (24, 110, 120, 220, 230, 240 Volts) ▪ 三相: 電源 (±10 %); Hz (±5 %) 50 Hz (220, 240, 380, 400, 460, 500, 525 和 550 Volts) 60 Hz (208, 220, 230, 240, 380, 440, 460, 480, 575 和 600 Volts) ▪ 直流: 24 V (±10 %) ※ EFM系列僅適用於單相 (如果有其它電壓要求, 可聯繫廠家訂製)	
	總線類型	▪ 無	
	開關型信號	輸入	▪ AC/DC 24 輸入控制 或 AC 110/220 V 輸入控制
		信號反饋	▪ 關閥觸點 ▪ 開閥觸點 (觸點容量: 5 A @ 250 V AC) ○ 可選配: 力矩開信號觸點 力矩開信號觸點 綜合故障觸點 4 - 20 mA 變送 ※ EFM系列無力矩選項
		故障信號	▪ 綜合故障報警: 斷電、電機過熱、缺相、超扭、斷信 ※ EFM系列無力矩選項, 相序報警僅適用於三相
	調節型信號	輸入	▪ 輸入信號: 4 - 20 mA; 0 - 10 V; 2 - 10 V ▪ 輸入阻抗: 250 Ω (4 - 20 mA)
		輸出	▪ 輸出信號: 4 - 20 mA; 0 - 10 V; 2 - 10 V ▪ 輸出阻抗: ≤ 750 Ω (4 - 20 mA) (可重複性和線形在閥門全行程的 ±1 % 以內)
		信號反向	▪ 支持
失信模式設置		▪ 支持	
死區		▪ ≤ 2.5 %	
時滯	▪ 無		
操控模式	顯示方式	▪ 3D 開度指示	
	菜單操作	▪ 無	
	現場控制	▪ 無	
其他	數據記錄智能診斷	▪ 無	
	其他功能	▪ 自動校正相序 (僅限 4 相電源) ▪ 力矩保護 ▪ 電機過熱保護 ▪ 防潮加熱器 (防潮裝置)	

※防爆選項請參考第10頁防爆等級與參數表

# QUARTER 技術參數

## TURN TECHNICAL SPECIFICATION

### 一體化 (Y)



EFM/A/B-H系列



EFM2-9系列

常規參數	扭矩範圍	▪ 35 - 20000 N.m	
	開關時間	▪ 11 - 155 s	
	環境溫度	▪ -25 °C ... +70 °C	
	抗震等級	▪ 依照 JB/T8219 規定	
	噪音等級	▪ 1 m 內小於 75 dB	
	電氣接口	▪ 2個PG13.5 (<100N.m) 2個PG16 (≥100N.m) 如有其它接口要求可訂製	
	防護等級	▪ IP67, 可選配IP68 (IP68定義為水下15m, 72小時不滲漏之等級)	
	連接尺寸	▪ 符合 ISO5211	
	技術參數	電機規格	▪ Class F 級, 帶熱保護器 135 °C ○可選配 Class H
工作制		▪ 開關型: S2 - 15min, 每小時不超過 600 次起動 ▪ 調節型: S4 - 50 %, 最多不超過每小時 600 次觸發 ○ 可選配: 1200 次每小時	
適用電壓		▪ 單相: 電源 (±10 %); Hz (±5 %) 50 Hz (24, 220, 230, 240 Volts) 60 Hz (24, 110, 120, 220, 230, 240 Volts) ▪ 三相: 電源 (±10 %); Hz (±5 %) 50 Hz (220, 240, 380, 400, 460, 500, 525 和 550 Volts) 60 Hz (208, 220, 230, 240, 380, 440, 460, 480, 575 和 600 Volts) ▪ 直流: 24 V (±10 %) ※ EFM系列僅適用於單相 (如果有其它電壓要求, 可聯繫廠家訂製)	
總線類型		▪ 無	
開關型信號		輸入	▪ AC/DC 24 輸入控制 或 AC 110/220 V 輸入控制
		信號反饋	▪ 關閥觸點 ▪ 開閥觸點 (觸點容量: 5 A @ 250 V AC) ○ 可選配: 力矩開信號觸點 力矩關信號觸點 現場/遠端觸點 綜合故障觸點 4 - 20 mA 變送
		故障信號	▪ 綜合故障報警: 斷電、電機過熱、缺相、超扭、斷信 ※ EFM系列無力矩選項, 相序報警僅適用於三相
調節型信號		輸入	▪ 輸入信號: 4 - 20 mA; 0 - 10 V; 2 - 10 V ▪ 輸入阻抗: 250 Ω (4 - 20 mA)
		輸出	▪ 輸出信號: 4 - 20 mA; 0 - 10 V; 2 - 10 V ▪ 輸出阻抗: ≤ 750 Ω (4 - 20 mA) (可重複性和線形在閥門全行程的 ±1 % 以內)
		信號反向	▪ 支持
	失信模式設置	▪ 支持	
	死區時滯	▪ ≤ 2.5 % ▪ 無	
操控模式	顯示方式	▪ 3D 開度指示 ▪ 開/關/遠控/故障指示燈 (按鈕式) ▪ 開/關/電源指示燈 (旋鈕式)	
	菜單操作	▪ 無	
	現場控制	▪ 現場控制旋鈕: 開/停/關, 近控/遠控 ▪ 現場控制按鈕: 開/停/關, 近控/遠控	
其他	數據記錄智能診斷	▪ 無	
	其他功能	▪ 自動校正相序 (僅限 3 相電源) ▪ 力矩保護 ▪ 電機過熱保護 ▪ 防潮加熱器 (防潮裝置)	



# 技術參數 QUARTER

## TECHNICAL SPECIFICATION TURN

### 智能型 (I)



EFM2-9系列

常規參數	扭矩範圍	▪ 100 – 20000 N.m	
	開關時間	▪ 19 – 155 s	
	環境溫度	▪ -25 °C … +70 °C	
	抗震等級	▪ 依照 JB/T8219 規定	
	噪音等級	▪ 1 m 內小於 75 dB	
	電氣接口	▪ 2個PG16。如有其它接口要求可訂製	
	防護等級	▪ IP67, 可選配IP68 (IP68定義為水下15m, 72小時不滲漏之等級)	
	連接尺寸	▪ 符合ISO5211	
技術參數	電機規格	▪ Class F 級, 帶熱保護器 135 °C ○可選配 Class H	
	工作制	▪ 開關型: S2 – 15min, 每小時不超過 600 次起動 ▪ 調節型: S4 – 50 %, 最多不超過每小時 600 次觸發 ○ 可選配: 1200 次每小時	
	適用電壓	▪ 單相: 電源 (±10%); Hz (±5%) 50 Hz (24, 220, 230, 240 Volts) 60 Hz (24, 110, 120, 220, 230, 240 Volts) ▪ 三相: 電源 (±10 %); Hz (±5 %) 50 Hz (220, 240, 380, 400, 460, 500, 525 和 550 Volts) 60 Hz (208, 220, 230, 240, 380, 440, 460, 480, 575 和 600 Volts) ▪ 直流: 24 V (±10 %) (如果有其它電壓要求, 可聯繫廠家訂製)	
	總線類型	▪ 無	
	開關型信號	輸入	▪ AC 24 輔助電源輸入控制▪ 光電隔離
		信號反饋	▪ 關閥觸點 ▪ 開閥觸點 (觸點容量: 5 A @ 250 V AC) ○ 可選配: 力矩開信號觸點 力矩關信號觸點 現場/遠端觸點 綜合故障觸點 4 – 20 mA 變送
		故障信號	▪ 綜合故障報警: 斷電、電機過熱、缺相、超扭、斷信、ESD超越保護, 接線端子輸出
	調節型信號	輸入	▪ 輸入信號: 4 – 20 mA; 0 – 10 V; 2 – 10 V ▪ 輸入阻抗: 250 Ω (4 – 20 mA)
		輸出	▪ 輸出信號: 4 – 20 mA; 0 – 10 V; 2 – 10 V ▪ 輸出阻抗: ≤ 750 Ω (4 – 20 mA) (可重複性和線形在閥門全行程的 ±1 % 以內)
		信號反向	▪ 支持
失信模式設置		▪ 支持	
死區時滯		▪ 全行程內 0.5 – 9.9 % 可調 ▪ 無	
操控模式	顯示方式	▪ LCD 液晶開度指示 ▪ 開/關/遠控/故障指示燈 (數字顯示開度百分比)	
	菜單操作	▪ 開蓋設定	
	現場控制	▪ 非侵入式現場控制旋鈕: 開閥/關閥/停止 ▪ 非侵入式現場控制旋鈕: 近控/遠控/禁用	
其他	數據記錄智能診斷	▪ 無	
	其他功能	▪ 自動校正相序 (僅限 3 相電源) ▪ 報警信號 (包括本地和遠端) ▪ 力矩保護 ▪ 電機過熱保護 ▪ 防潮加熱器 (防潮裝置) ▪ 紅外遙控器 ○ 可選配: 本安型紅外遙控器	

# QUARTER 技術參數

# TURN TECHNICAL SPECIFICATION

## 超級智能型 (S)



EFM2-9系列

常規參數	扭矩範圍	▪ 100 - 20000 N.m	
	開關時間	▪ 19 - 155 s	
	環境溫度	▪ -25 °C ... +70 °C	
	抗震等級	▪ 依照 JB/T8219 規定	
	噪音等級	▪ 1 m 內小於 75 dB	
	電氣接口	▪ 2個NPT 3/4, 2個NPT1 1/2 如有其它接口要求可訂製	
	防護等級	▪ IP67, 可選配IP68 (IP68定義為水下15m, 72小時不滲漏之等級)	
連接尺寸	▪ 符合IS05211		
技術參數	電機規格	▪ Class F 級, 帶熱保護器 135 °C ○可選配 Class H	
	工作制	▪ 開關型: S2 - 15min, 每小時不超過 600 次啟動 ▪ 調節型: S4 - 50 %, 最多不超過每小時 600 次觸發 ○ 可選配: 1200 及 1800 次每小時	
	適用電壓	▪ 單相: 電源 (±10 %); Hz (±5 %) 50 Hz (24, 220, 230, 240 Volts) 60 Hz (24, 110, 120, 220, 230, 240 Volts) ▪ 三相: 電源 (±10 %); Hz (±5 %) 50 Hz (220, 240, 380, 400, 460, 500, 525 和 550 Volts) 60 Hz (208, 220, 230, 240, 380, 440, 460, 480, 575 和 600 Volts) ▪ 直流: 24 V (±10 %) (如果有其它電壓要求, 可聯繫廠家訂製)	
	總線類型	▪ Modbus, Foundation Fieldbus, Profi bus DP_V1, HART, Device Net, CanOpen	
	開關型信號	輸入	▪ 20 - 60 V AC/DC 或 60 - 120 V AC ▪ 光電隔離
		信號反饋	▪ 繼電器 X 5 (4 個可設定為“常開”或“常閉”觸點, 多種組態功能可選擇, 1 個綜合故障觸點) a. 開/關到位      b. 開/關過力矩      c. 現場/遠方 d. 中間位置      e. 多種故障可選擇 ○ 可選配: 4 - 20 mA 變送
		故障信號	▪ 自動相位糾錯      ▪ 超扭保護      ▪ 電機過溫保護 ▪ 斷信號保護      ▪ 卡閘保護      ▪ 瞬時反轉保護 ▪ 輸入信號: 4 - 20 mA; 0 - 10 V; 2 - 10 V (輸入信號可任意對應閥門位置)
	調節型信號	輸入	▪ 精度: 1 % ▪ 死區: 全行程內 0 - 25.5 % 可調 ▪ 輸入阻抗: 75 Ω (4 - 20 mA)
		輸出	▪ 輸出信號: 4 - 20 mA; 0 - 10 V; 2 - 10 V ▪ 輸出阻抗: ≤ 750 (4 - 20 mA) (可重複性和線形在閥門全行程的 ±1 % 以內)
		信號反向	▪ 支持
失信模式設置		▪ 支持	
操控模式	顯示方式	▪ LCD 液晶開度指示 ▪ 開/關/遠控/故障指示燈 (數字顯示開度百分比, 力矩百分比)	
	菜單操作	▪ 不開蓋設定 (通過遙控器進行功能表設定) ▪ 組態設定 (如閥位、最大開度、最大扭矩等)	
	現場控制	▪ 非侵入式現場控制旋鈕: 開閥/關閥/停止 ▪ 非侵入式現場控制旋鈕: 近控/遠控/禁用	
其他	數據記錄智能診斷	▪ 利用紅外遙控配合功能表進行故障診斷分析 ▪ 利用雙向遙控器實現快速、安全、非侵入式的通訊和資料交換, 可對執行器資料進行分析並給出建議	
	其他功能	▪ ESD 可設置為全開、全關、保位 ▪ 自動校正相序 (僅限 3 相電源) ▪ 報警信號 (包括本地和遠端) ▪ 防潮加熱器 (防潮裝置) ▪ 運行時間      ▪ 力矩旁路      ▪ 平均力矩 ▪ 啟動次數      ▪ 使用壽命統計      ▪ 紅外遙控器 ▪ 力矩設定和保護      ▪ 電機過熱保護 ▪ 閥門力矩曲線      ▪ 運行啟動記錄文件 ▪ 操作趨勢記錄 ○ 可選配: 雙向遙控器、本安型紅外遙控器	

# EXPLOSION-PROOF SPECIFICATION **QUARTER**

## 防爆等級及參數表 **TURN**

### 防爆系列



EXC(G)1/A/B系列



EXB(C)2-9系列



EXCJ2-9系列

	基本型 (B) 整體型 (M)	智能型 (I) & 超級智能型 (S)
<b>NEPSI 認證</b>	<ul style="list-style-type: none"> <li>▪ NEPSI 防爆: GB 3836.1, GB 3836.2, GB 12476.1</li> <li>▪ Ex d IIB/IIC T4 – T6 Gb DIP A21 TA, T4 (根據 GB 3836.1, GB 3836.2)</li> <li>▪ Ex tb IIIC T85 °C to T135 °C (根據 GB 12476.1)</li> </ul>	<ul style="list-style-type: none"> <li>▪ NEPSI 防爆: GB 3836.1, GB 3836.2, GB 12476.1</li> <li>▪ Ex d IIB/IIC T4 – T6 Gb DIP A21 TA, T4 (根據 GB 3836.1, GB 3836.2)</li> <li>▪ Ex tb IIIC T85 °C to T135 °C (根據 GB 12476.1)</li> </ul>
<b>ATEX 認證</b>	<ul style="list-style-type: none"> <li>▪ ATEX (94/9/EC) II 2 GD c. EN 60079-0, EN 60079-1, EN 60079-31</li> <li>▪ Ex d IIB T4 – T6 Gb T4</li> <li>▪ Ex tb IIIC T85 °C/T100 °C/T135 °C Db T4, IP66</li> <li>▪ 溫度範圍: -20 °C to +65 °C</li> <li>○ 可選配: -40 °C to +60 °C</li> <li>○ 可選配: IP67/IP68 (根據 EN 60529)</li> <li>▪ Ex d IIC T4 – T6 Gb</li> <li>▪ Ex tb IIIC T85 °C/T100 °C/T135 °C Db T4, IP66</li> <li>▪ 溫度範圍: -20 °C to +65 °C</li> <li>○ 可選配: -40 °C to +60 °C</li> <li>○ 可選配: IP67/IP68 (根據 EN 60529)</li> </ul>	<ul style="list-style-type: none"> <li>▪ ATEX (94/9/EC) II 2 GD c. EN 60079-0, EN 60079-1, EN 60079-31</li> <li>▪ Ex d IIC T4 – T6 Gb</li> <li>▪ Ex tb IIIC T85 °C/T100 °C/T135 °C Db T4, IP66</li> <li>▪ 溫度範圍: -20 °C to +65 °C</li> <li>○ 可選配: -40 °C to +60 °C</li> <li>○ 可選配: IP67/IP68 (根據 EN 60529)</li> </ul>
<b>IECEX 認證</b>	<ul style="list-style-type: none"> <li>▪ IECEX. IEC 60079-0 &amp; IEC 600679-1</li> <li>▪ Ex d IIC T4 – T6 Gb</li> <li>▪ Ex tb IIIC T85 °C – T135 °C Db IP66</li> <li>▪ 溫度範圍: -20 °C to +65 °C</li> <li>○ 可選配: -40 °C to +65 °C</li> <li>○ 可選配: IP67/IP68 (根據 IEC 60529)</li> </ul>	<ul style="list-style-type: none"> <li>▪ IECEX. IEC 60079-0 &amp; IEC 600679-1</li> <li>▪ Ex d IIB T4 – T6 Gb</li> <li>▪ Ex tb IIIC T85 °C – T135 °C Db IP66</li> <li>▪ 溫度範圍: -20 °C to +65 °C</li> <li>○ 可選配: -40 °C to +65 °C</li> <li>○ 可選配: IP67/IP68 (根據 IEC 60529)</li> <li>▪ Ex d IIC T4 – T6 Gb</li> <li>▪ Ex tb IIIC T85 °C – T135 °C Db IP66</li> <li>▪ 溫度範圍: -20 °C to +65 °C</li> <li>○ 可選配: -40 °C to +65 °C</li> <li>○ 可選配: IP67/IP68 (根據 IEC 60529)</li> </ul>
<b>CSA 認證</b>	<ul style="list-style-type: none"> <li>▪ CSA Explosionproof to CSA 60079-0-11, CSA 600679-1-11, CSA 60079-31-12, UL 60079-0-11, UL 600679-1-11, IAS 60079-31-13</li> <li>▪ Ex d IIB T4 – T6 Gb</li> <li>▪ Ex tb IIIC T4 – T6 Db IP66</li> <li>▪ 溫度範圍: -25 °C to +65 °C</li> <li>○ 可選配: IP67/IP68 (根據 EN 60529)</li> <li>▪ Ex d IIC T4 – T6 Gb</li> <li>▪ Ex tb IIIC T4 – T6 Db IP66</li> <li>▪ 溫度範圍: -25 °C to +65 °C</li> <li>○ 可選配: IP67/IP68 (根據 EN 60529)</li> </ul>	<ul style="list-style-type: none"> <li>▪ CSA Explosionproof to CSA 60079-0-11, CSA 600679-1-11, CSA 60079-31-12, UL 60079-0-11, UL 600679-1-11, IAS 60079-31-13</li> <li>▪ Ex d IIC T4 – T6 Gb</li> <li>▪ Ex tb IIIC T4 – T6 Db IP66</li> <li>▪ 溫度範圍: -25 °C to +65 °C</li> <li>○ 可選配: IP67/IP68 (根據 EN 60529)</li> </ul>

※對應型號的技術參數請參閱第5頁--第9頁之內容

# QUARTER REGULAR TYPE, EXPLOSION PROOF TURN 常規系列, 防爆系列

開關型 VS 調節型

常規系列	開關型	調節型
基本型	√	-
整體型	√	√
一體化	√	√
智能型	√	√
超級智能型	√	√

防爆系列	開關型	調節型
基本型	√	-
整體型	√	√
智能型	√	√
超級智能型	√	√

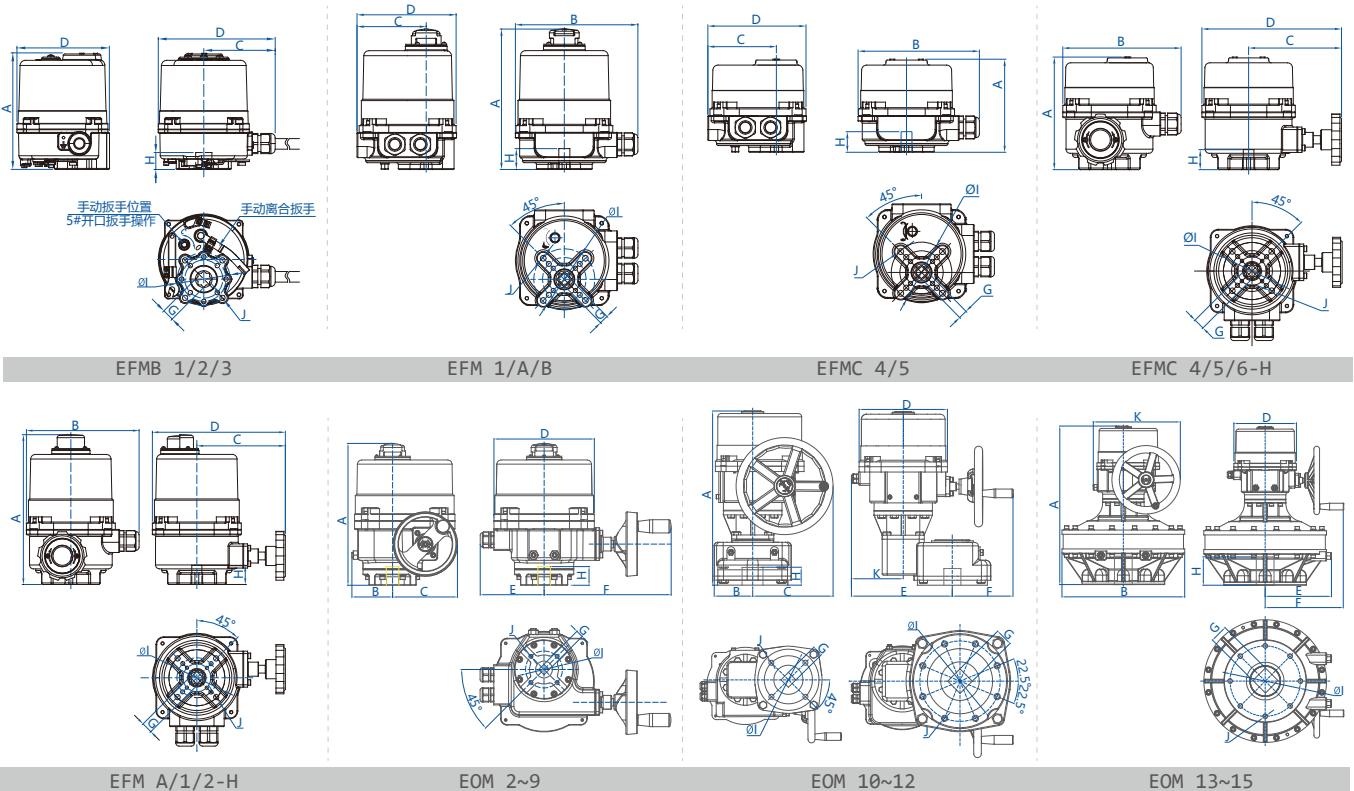
## QUARTER GENERAL SPECIFICATION TURN 常規系列 — 技術參數表

型號	功率 (W)	最大輸出扭矩 (N.m)		最大輸出扭矩 (lbf. in)		開/關時間 (Sec)		ISO5211	備註
		AC110V/AC220V		AC110V/AC220V		AC110V/AC220V			
EFMC4	6	35		310		30		F03/F05/ F07	手動扳手 操作
EFMC5	6	50		443		42			
EFMC4-H	6	35		310		30			推入手輪 操作
EFMC5-H	6	50		443		42			
EFMC6-H	6	80		708		60			

型號	功率 (W)	最大輸出扭矩 (N.m)		最大輸出扭矩 (lbf. in)		開/關時間 (Sec)				ISO 5211	備註
		AC 110 V AC 220 V AC/DC 24 V	AC 220 V AC 380 V 三相	AC 110 V AC 220 V AC/DC 24 V	AC 220 V AC 380 V 三相	50 Hz		AC/DC 24 V	安全失效		
						AC 110 V AC 220 V	AC 380 V 三相				
EFMB-1	5	10	-	89	-	13	-	13	-	F03/F04/ F05	手動扳手 操作
EFMB-2	8	20	-	177	-	12	-	12	-		
EFMB-3	10	30	-	266	-	11	-	11	-		
EFM1-(H)	10	35	-	310	-	11	-	8	-	F03/F05/ F07	手動扳手/ 手輪操作 手輪操作
EFMA-(H)		50	-	443	-	15	-	10	-		
EFMB-H		80	-	708	-	22	-	15	-		
EOM 2	40	100	-	885	-	19	-	14	-	F05/F07/ F10/F12	手輪操作 行星齒輪 機構
EOM 3		200	-	1770	-	39	-	28	-		
EOM 3A		300	-	2655	-	39	-	28	-		
EOM 4	90	400	-	3540	-	29	-	21	-	F10/F12/ F14	
EOM 5		600	-	5310	-	39	-	28	-		
EOM 6		800	-	7080	-	47	-	34	-		
EOM 7	120	1000	-	8850	-	47	-	34	-	F12/F14/ F16	
EOM 7A		1300	-	11505	-	47	-	34	-		
EOM 8		1700	-	15045	-	34	-	25	-		
EOM 8A	200	2000	-	17700	-	34	-	25	-	F14/F16	
EOM 9		2300	-	20355	-	47	-	34	-		
EOM 10		3500	-	30975	-	76	-	55	-		
EOM 11	400	5000	-	44250	-	105	-	76	-	F25	
EOM 12		8000	-	70800	-	143	-	103	-		
EOM 13	400	-	13000	-	115050	-	109	-	-	F25/F30	
EOM 14		-	16000	-	141600	-	129	-	-		
EOM 15		-	20000	-	177000	-	155	-	-		

- 注:
1. 產品出廠標準配置。
  2. 額定扭矩為最大扭矩的0.75倍。
  3. 電機標準出廠防護等級為F級絕緣，可選配H級。
  4. 60Hz開關時間為50Hz的5/6倍，最大輸出扭矩同上。
  5. EFM1-(H), EFMA-(H) 均無上述三相的輸出電源。

常規系列-基本型 & 整體型 — 外形尺寸



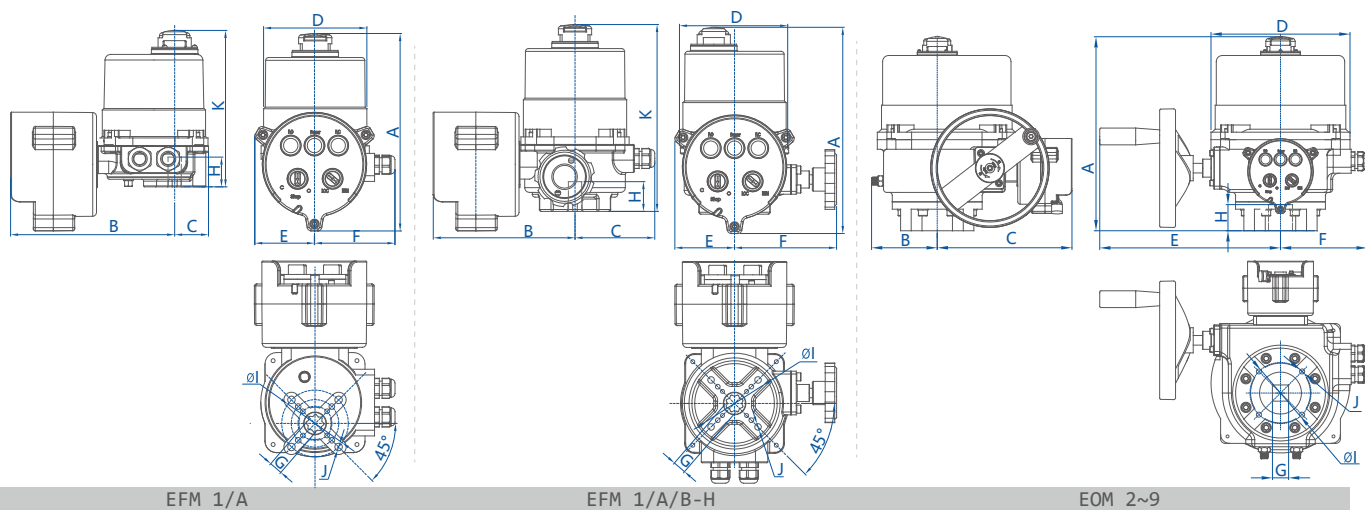
型号	A	B	C	D	E	F	G	H	ΦI	J	重量 (kg)
EFMB-1 EFMB-2 EFMB-3	110	111	71	87	-	-	11x11	16	36 42 50	4-M5 4-M5 4-M6	1
EFM1 EFMA	開關型 165 調節型 185	150	82	118	-	-	11x11 14x14	20	36 50 70	4-M5 4-M6 4-M8	3 3.2
EFM1-H EFMA-H EFMB-H	開關型 192 調節型 212		135	170	-	-	11x11 14x14 17x17				3.6 3.8
EPMC4 EPMC5	開關型 110		82	118	-	-	11x11 14x14				2.6
EPMC4-H EPMC5-H EPMC6-H	開關型 140		135	170	-	-	11x11 14x14 17x17				3.1
EOM2	268 327 380 532 545 672	77 103 127 118 160 520	123 187 242 242 242 -	216 266 293 293 343 281	121 150 161 308 343 281	240 297 333 186 160 331	14x14 17x17 22x22 22x22 27x27 27x27 40x40 46x46 55x55 55x55 75x75	35 55 65 85 130 120	70 102 102 125 125 125 140 140 165 165 254 254 298	4-M8 4-M10 4-M10 4-M12 4-M12 4-M16 4-M16 4-M20 4-M20 8-M16 8-M16 8-M20	11 22 36 76 107 218
EOM3											
EOM4											
EOM5											
EOM6											
EOM7											
EOM8											
EOM9											
EOM10											
EOM11											
EOM12											
EOM13											
EOM14											
EOM15											

注： 1. 尺寸單位為 mm。  
2. 上述“G”尺寸為建議尺寸，本公司仍可以根據客戶要求製作相應配合尺寸。  
3. 上述“ΦI”和“J”尺寸依照 ISO 5211 法蘭規格而定，即只有一種規格可供選用，請于訂購時註明。

基本型選配表	整體型選配表
可選配更多功能： <input type="radio"/> 快開 <input type="radio"/> 慢開 (根據需求定制開關時間，增加快開型或慢開功能)	可選配更多功能： <input type="radio"/> 快開 <input type="radio"/> 慢開 (根據需求定制開關時間，增加快開型或慢開功能)
可選配更多的配件： <input type="radio"/> 法蘭 <input type="radio"/> 花鍵套 <input type="radio"/> 獨立接線盒 <input type="radio"/> 鏈輪	可選配更多的配件： <input type="radio"/> 法蘭 <input type="radio"/> 花鍵套 <input type="radio"/> 獨立接線盒 <input type="radio"/> 鏈輪 <input type="radio"/> 電池復歸 <input type="radio"/> 電容復歸 <input type="radio"/> 彈簧復歸 (失效安全)

# QUARTER DIMENSION

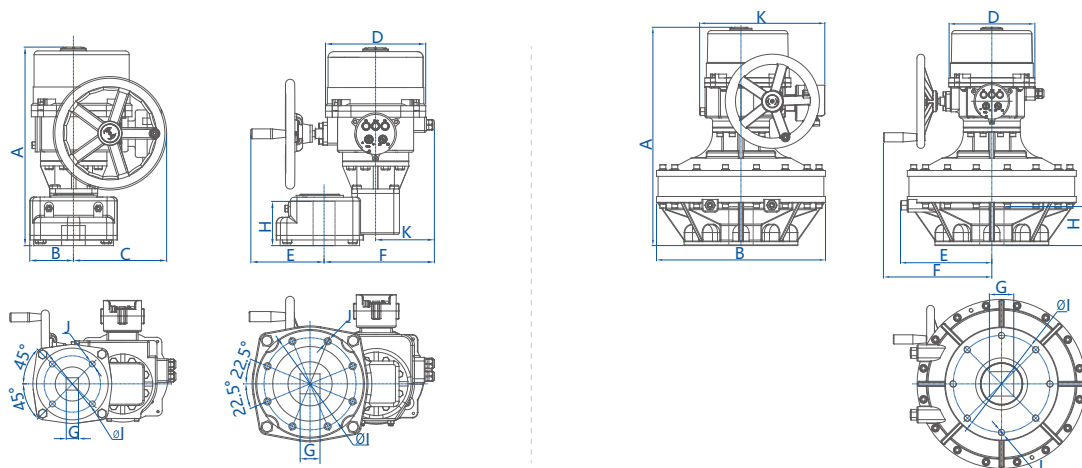
## TURN 常規系列-一體化 — 外形尺寸



EFM 1/A

EFM 1/A/B-H

EOM 2~9



EOM 10~12

EOM 13~15

型號	A	B	C	D	E	F	G	H	ΦI	J	K	重量 (kg)
EFM1 開關型	207	173	36	114	63	85	11 X 11	20	36	4- M5	164	4.1
EFM1 調節型	227											4.3
EFM1 -H 開關型	217	149	84	114	63	108	11 X 11	20	36	4- M5	197	4.7
EFMA -H 調節型	237											4.9
EOM 2	268	77	208	190	240	121	14 X 14	35	70	4- M8	-	12.2
EOM 3							17 X 17					
EOM 4							22 X 22					
EOM 5	327	110	225	266	301	145	22 X 22	55	102	4- M10	-	23.2
EOM 6							27 X 27					
EOM 7							27 X 27					
EOM 8	380	127	248	265	333	161	27 X 27	65	125	4- M12	-	37.2
EOM 9							36 X 36					
EOM 10							140					
EOM 11	532	118	242	265	194	292	40 X 40	85	165	4- M20	156	77.2
EOM 12							46 X 46					
EOM 13	545	160	242	265	168	343	55 X 55	130	254	8- M16	156	108.2
EOM 14							75 X 75					
EOM 15	672	520	-	265	281	331	55 X 55	120	254	8- M16	385	219.2

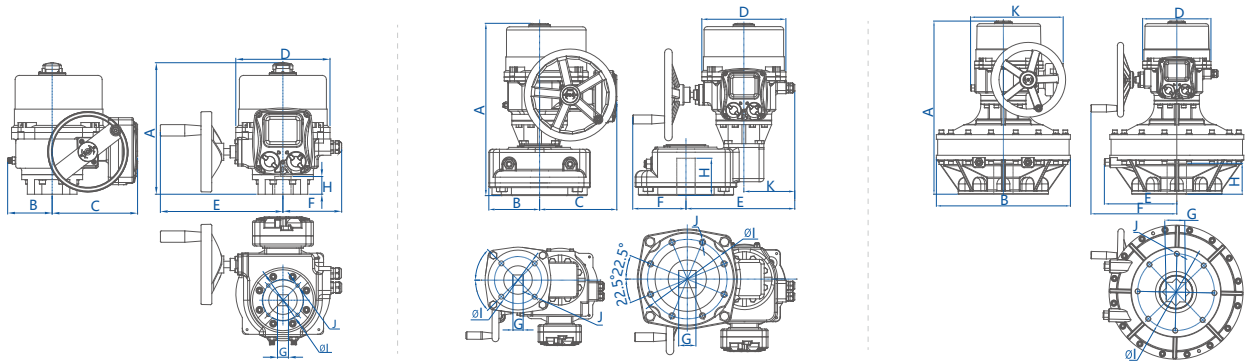
- 注：  
 1. 尺寸單位為 mm。  
 2. 上述“G”尺寸為建議尺寸，本公司仍可以根據客戶要求製作相應配合尺寸。  
 3. 上述“ΦI”和“J”尺寸依照 ISO 5211 法蘭規格而定，即只有一種規格可供選用，請於訂購時註明。

### 一體化選配表

- 可選配更多功能：  
 快開  慢開（根據需求定制開關時間，增加快開型或慢開功能）  電池復歸  電容復歸  彈簧復歸（失效安全）
- 可選配更多的配件：  
 法蘭  花鍵套  獨立接線盒  鏈輪

# DIMENSION **QUARTER TURN**

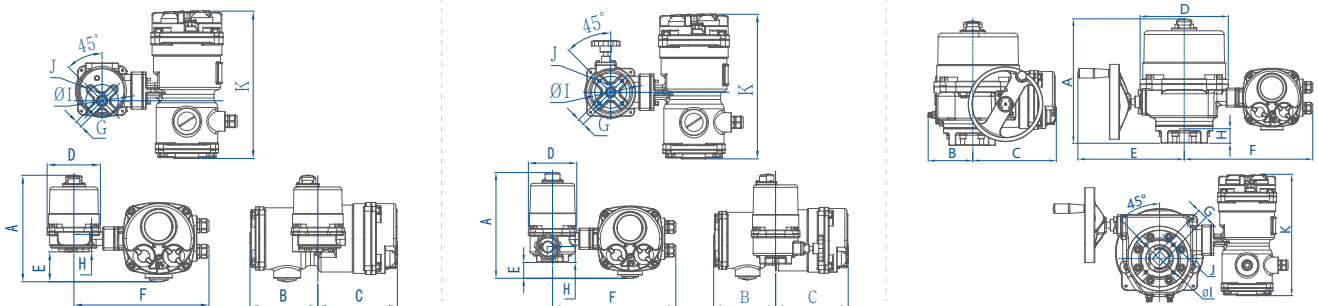
## 常規系列-智能型 — 外形尺寸



型號	A	B	C	D	E	F	G	H	ΦI	J	K	重量 (kg)
EOM 2	268	79	198	190	240	121	14 X 14	35	70	4- M8	-	13
EOM 3							17 X 17					
EOM 4							22 X 22					
EOM 5							22 X 22					
EOM 6							27 X 27					
EOM 7	380	127	234	265	333	161	27 X 27	65	125	4- M12	-	38
EOM 8							27 X 27					
EOM 9							36 X 36					
EOM 10	532	118	227	265	180	300	40 X 40	85	140	4- M16	156	78
EOM 11							46 X 46					
EOM 12							55 X 55					
EOM 13	672	520	-	265	281	331	55 X 55	120	254	8- M16	385	220
EOM 14							75 X 75					
EOM 15							75 X 75					

# DIMENSION **QUARTER TURN**

## 常規系列-超級智能型 — 外形尺寸



型號	A	B	C	D	E	F	G	H	ΦI	J	K	重量 (kg)
EFM1/A	185	147	172	115	38	298	11 X 11	30	36	4-M5	319	8
EFM1/A/B-H	212				65		14 X 14					
EOM 2	268	79	198	190	240	121	14 X 14	35	70	4- M8	319	13
EOM 3							17 X 17					
EOM 4							22 X 22					
EOM 5							22 X 22					
EOM 6							27 X 27					
EOM 7	380	127	234	265	333	361	27 X 27	65	125	4- M12	319	38
EOM 8							27 X 27					
EOM 9							36 X 36					
EOM 10	532	118	227	265	180	510	40 X 40	85	140	4- M16	361	78
EOM 11							46 X 46					
EOM 12							55 X 55					
EOM 13	672	520	-	265	281	363	55 X 55	120	254	8- M16	385	220
EOM 14							75 X 75					
EOM 15							75 X 75					

### 智能型 \ 超級智能型選配表

可選配更多功能:	<input type="checkbox"/> 快開 <input type="checkbox"/> 慢開 (根據需求定制開關時間, 增加快開型或慢開功能) <input type="checkbox"/> 電池復歸 <input type="checkbox"/> 電容復歸 <input type="checkbox"/> 彈簧復歸 (失效安全)
可選配更多的配件:	<input type="checkbox"/> 法蘭 <input type="checkbox"/> 花鍵套 <input type="checkbox"/> 獨立接線盒 <input type="checkbox"/> 鏈輪 <input type="checkbox"/> 遙控器

注:  
 1. 尺寸單位為 mm。  
 2. 上述“G”尺寸為建議尺寸, 本公司仍可以根據客戶要求製作相應配合尺寸。  
 3. 上述“ΦI”和“J”尺寸依照 ISO 5211 法蘭規格而定, 即只有一種規格可供選用, 請於訂購時注明。

# QUARTER GENERAL SPECIFICATION

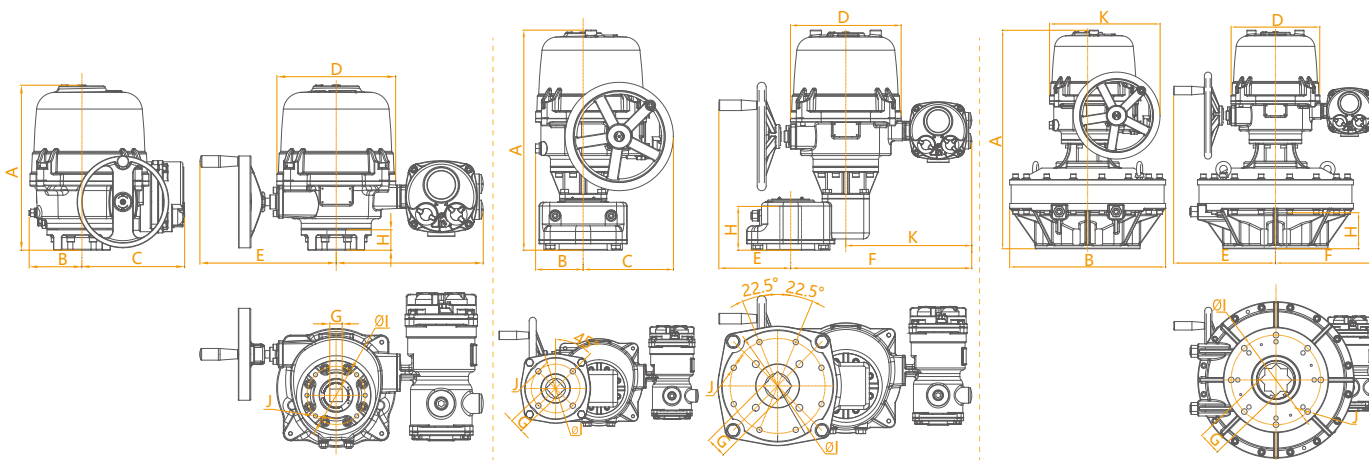
## TURN 防爆系列 — 技術參數

型號	功率 (W)	最大輸出扭矩 (N.m)		最大輸出扭矩 (lbf. in)		開/關時間 (Sec)				ISO 5211	備註
		AC 110 V AC 220 V AC/DC 24 V	AC 220 V AC 380 V 三相	AC 110 V AC 220 V AC/DC 24 V	AC 220 V AC 380 V 三相	50 Hz		AC/DC 24 V	安全失效		
						AC 110 V AC 220 V	AC 380 V 三相				
EXC (CG) 1	10	35	-	310	-	11	-	8		F03/F05/ F07	手動扳手 可為手輪操作 手輪操作
EXC (CG) A		50	-	443	-	15	-	10			
EXC (CG) B		80	-	708	-	22	-	15			
EXB (C) 2	40	100		885		19		14		F05/F07/ F10/F12	手輪操作 行星齒輪機構
EXB (C) 3		200		1770		39		28			
EXB (C) 3A		300		2655		39		28			
EXB (C) 4	90	400		3540		29		21		F10/F12/ F14	
EXB (C) 5		600		5310		39		28			
EXB (C) 6		800		7080		47		34			
EXB (C) 7	120	1000		8850		47		34		F12/F14/ F16	
EXB (C) 7A		1300		11505		47		34			
EXB (C) 8		1700		15045		34		25			
EXB (C) 8A	200	2000		17700		34		25	-	F14/F16	
EXB (C) 9		2300		20355		47		34	-		
EXB (C) 10		3500		30975		76		55	-		
EXB (C) 11	400	5000		44250		105		76	-	F25	
EXB (C) 12		8000		70800		143		103	-		
EXB (C) 13		-		13000		-		109	-		
EXB (C) 14	400	-		16000		-		129	-	F25/F30	
EXB (C) 15		-		20000		-		155	-		

- 注:
1. 產品出廠標準配置。
  2. 額定扭矩為最大扭矩的0.75倍。
  3. 電機標準出廠防護等級為F級絕緣，可選配H級。
  4. 60Hz開關時間為50 Hz的5/6倍，最大輸出扭矩同上。
  5. EXC(G)1, EXC(G)A, EXC(G)B 均無上述三相的輸出電源。

# QUARTER DIMENSION

## TURN 防爆系列-智能型&超級智能型 — 外形尺寸



EXCJ 2~9				EXCJ 10~12				EXCJ 13~15				
型號	A	B	C	D	E	F	G	H	ΦI	J	K	重量 (kg)
EXCJ 2	286	83	160	209	242	294	14 X 14	35	70	4- M8	319	13
EXCJ 3							17 X 17					
EXCJ 4							22 X 22					
EXCJ 5	354	113	220	255	293	315	22 X 22	55	102	4- M10	319	24
EXCJ 6							22 X 22		102	4- M12		
EXCJ 7							27 X 27		125	4- M12		
EXCJ 8	415	127	242	296	340	337	27 X 27	65	125	4- M12	319	38
EXCJ 9							36 X 36		140	4- M16		
EXCJ 10							40 X 40		140	4- M20		
EXCJ 11	589	127	242	296	192	484	46 X 46	85	165	4- M20	337	78
EXCJ 12							46 X 46		165	4- M20		
EXCJ 13							55 X 55		254	8- M16		
EXCJ 14	729	520	-	296	340	337	55 X 55	120	254	8- M16	369	220
EXCJ 15							75 X 75		298	8- M20		

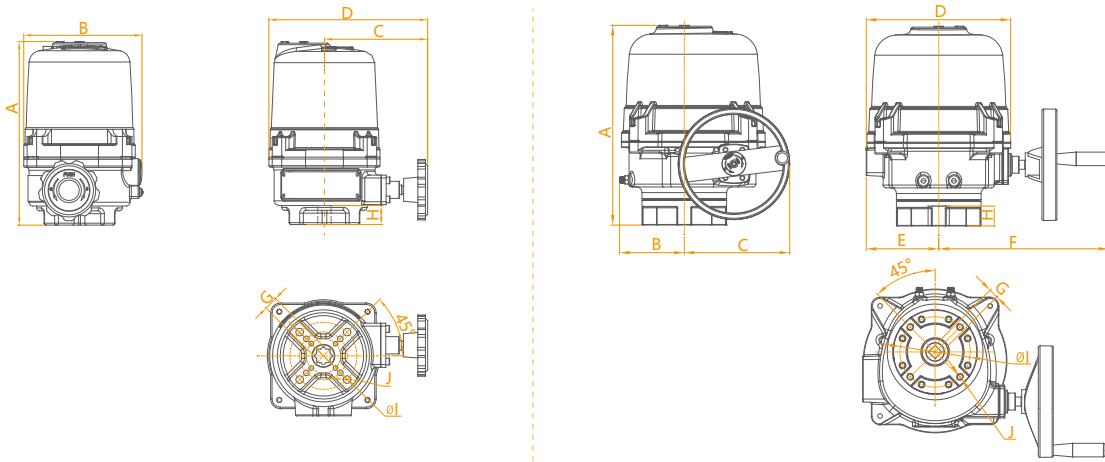
- 注:
1. 尺寸單位為 mm。
  2. 上述“G”尺寸為建議尺寸，本公司仍可以根據客戶要求製作相應配合尺寸。
  3. 上述“ΦI”和“J”尺寸依照 ISO 5211 法蘭規格而定，即只有一種規格可供選用，請於訂購時注明。
  4. EXCJ13~15系列未認證，因與EXCJ10~12系列只存在更換齒輪箱的區別，不影響防爆性能。

智能型選配表		超級智能型選配表	
可選配更多功能:	<input type="checkbox"/> 快開 <input type="checkbox"/> 慢開 (根據需求定制開關時間, 增加快開型或慢開功能) <input type="checkbox"/> 彈簧復歸 (失效安全)	可選配更多功能:	<input type="checkbox"/> 快開 <input type="checkbox"/> 慢開 (根據需求定制開關時間, 增加快開型或慢開功能) <input type="checkbox"/> 彈簧復歸 (失效安全)
可選配更多的配件:	<input type="checkbox"/> 法蘭 <input type="checkbox"/> 花鍵套 <input type="checkbox"/> 鏈輪 <input type="checkbox"/> 防爆遙控器	可選配更多的配件:	<input type="checkbox"/> 法蘭 <input type="checkbox"/> 花鍵套 <input type="checkbox"/> 鏈輪 <input type="checkbox"/> 防爆遙控器



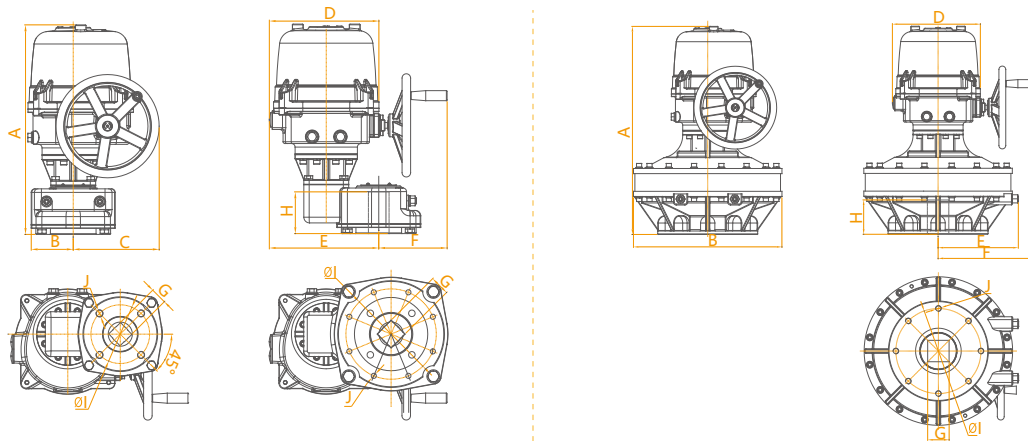
# DIMENSION **QUARTER**

## 防爆系列-基本型&整體型 — 外形尺寸 **TURN**



EXC(G) 1/A/B-H

EXB(C) 2~9



EXB(C) 10~12

EXB(C) 13~15

型號		A	B	C	D	E	F	G	H	ΦI	J	重量 (kg)
EXC1-H	開關型	192	121	108	167	-	-	11 X 11	20	36	4- M5	3.2
EXCA-H								14 X 14				
EXCB-H								17 X 17				
EXCG1-H	調節型	212	121	108	167	-	-	22 X 22	70	102	4- M6	3.6
EXCGA-H								27 X 27			4- M8	
EXCGB-H								27 X 27			4- M8	
EXB(C) 2		286	83	126	209	108	242	14 X 14	35	70	4- M8	11
EXB(C) 3								17 X 17				
EXB(C) 4								22 X 22				
EXB(C) 5		354	115	187	256	129	302	22 X 22	55	102	4- M10	22
EXB(C) 6								27 X 27		102	4- M10	
EXB(C) 7								27 X 27		125	4- M12	
EXB(C) 8		415	136	242	308	152	340	27 X 27	65	125	4- M12	36
EXB(C) 9								36 X 36		140	4- M16	
EXB(C) 10								40 X 40		140	4- M16	
EXB(C) 11		589	118	242	308	308	192	46 X 46	85	165	4- M20	76
EXB(C) 12								55 X 55		165	4- M20	
EXB(C) 13								55 X 55		254	8- M16	
EXB(C) 14		729	520	-	308	281	340	75 X 75	120	254	8- M16	107
EXB(C) 15								75 X 75		298	8- M20	

注:

1. 尺寸單位為 mm。
2. 上述“G”尺寸為建議尺寸，本公司仍可以根據客戶要求製作相應配合尺寸。
3. 上述“ΦI”和“J”尺寸依照 ISO 5211 法蘭規格而定，即只有一種規格可供選用，請于訂購時注明。
4. EXB(C) 13~15系列未認證，因與EXB(C) 10~12系列只存在更換齒輪箱的區別，不影響防爆性能。

#### 基本型選配表

可選配更多功能:

- 快開  慢開  
(根據需求定制開關時間，增加快開型或慢開功能)

可選配更多的配件:

- 法蘭  花鍵套  獨立接線盒  鏈輪

#### 整體型選配表

可選配更多功能:

- 快開  慢開  
(根據需求定制開關時間，增加快開型或慢開功能)  
 彈簧復歸 (失效安全)

可選配更多的配件:

- 法蘭  花鍵套  鏈輪

# what? 失效安全?

針對於有系統斷電後執行器能返回到預設的位置的需求，我們可提供：電池複歸，電容複歸，彈簧複歸三種解決方案。

## 電池復歸

以高性能鋰電池作為備份電源，在系統電源正常時，電池充電並處於待機模式，當系統電源斷電時，電池為執行器供電，並執行到預設的位置。

## 電容復歸

以超級電容組作為備份電源，在系統電源正常時，電容組充電並處於待機模式，當系統電源斷電時，電容組為執行器供電，並執行到預設的位置。電容無需特殊維護，無記憶效應，充電時間短，高達 500,000 次的充放電，壽命可達十年之久。

## 彈簧復歸

以特種材料的平面渦卷彈簧組作為儲能單元，在系統電源正常時，彈簧儲能，當系統電源斷電時，由彈簧驅動閥門等裝置到全關或全開位置。純機械式的機構單元，對環境適應性強，安全可靠。

### 性能參數

電源電壓：  
24 V AC/DC 標準配置  
其它電壓配合電源適配器（變壓器 / 開關電源箱）  
EFM 1/A/B-(H) 系列 100 VA  
EOM 2~3 系列 250 VA  
EOM 4~7 系列 500 VA  
環境溫度：-20 °C~+50 °C  
相對濕度：≤ 90 % (25°C)  
工作環境：不含有強腐蝕性、易燃、易爆介質  
工作時間：S1 連續工作制  
控制信號：  
開關型 — 開關接點信號  
調節型 — 0~10 V / 2~10 V / 4~20 mA  
防護等級：出廠標配為 IP67，可選配：IP68  
電池參數：24 V DC，1500 mAh，充電時間 5 小時  
失電模式：全開，全關，保持  
失電運轉次數：≥ 5 次 全行程  
輸出力矩：≤ 1000 N.m

### 性能參數

電源電壓：  
24 V AC/DC 標準配置  
其它電壓配合電源適配器（變壓器 / 開關電源箱）  
功率 100 VA  
環境溫度：-25 °C~+65 °C  
相對濕度：≤ 90 % (25°C)  
工作環境：不含有強腐蝕性、易燃、易爆介質  
工作時間：S1 連續工作制  
控制信號：  
開關型 — 開關接點信號  
調節型 — 0~10 V / 2~10 V / 4~20 mA  
防護等級：出廠標配為 IP67，可選配：IP68  
電池參數：24 V DC，6F，充電時間 20 min  
失電模式：全開，全關，保持  
失電運轉次數：≥ 1 次 全行程  
輸出力矩：≤ 80 N.m

### 性能參數

電源電壓：  
24 V AC/DC，AC 110 V~120 V  
AC 220 V~240 V，AC 380 V~AC 440 V(50Hz, 60Hz)  
環境溫度：-25 °C~+70 °C  
相對濕度：≤ 90 % (25°C)  
工作環境：不含有強腐蝕性、易燃、易爆介質  
工作時間：S2-30 min  
控制信號：  
開關型 — 開關接點信號  
調節型 — 0~10 V / 2~10 V / 4~20 mA  
防護等級：出廠標配為 IP67，可選配：IP68  
失電模式：  
全開，全關（出廠預設，請訂貨時註明）  
失電運轉次數：1 次 全行程  
輸出力矩：  
80 N.m/150 N.m/300 N.m/600 N.m

# what? 快開&慢開?

根據實際使用工況，有需要快速或慢速打開和關閉閥門的需要，FLOWINN 可根據具體需求提供相應的解決方案。

## QUARTER TURN ORDER CODE 訂貨代號

### EOM2 - O - dB - K5 - M

- 產品配置 (B: 基本型; M: 整體型; Y: 一體化; I: 智能型; S: 超級智能型...)
- 信號代碼 (KS: 一組全開全關無緣反饋; T3-4~20mA輸入及反饋...)
- 顏色代碼 (B: 黑色; Y: 黃色; G: 灰色; A: 藍色...)
- 電壓代碼 (a: AC 24 V; I: AC 24 V/1 ph; O: 380 V3/ph...)
- 控制類型 (I: 調節型; O: 開關型; Mb-Modbus總線...)
- 力矩代碼 (具體請參考執行器參數表...)
- 產品系列 (EFM: 多級齒輪結構小規格執行器...)
- EOM: 行星齒輪結構大扭矩執行機構，手動無需離合...

### EXB2 - 0 - dB - K5 - M

- 產品配置 (B: 基本型; M: 整體型; Y: 一體化; I: 智能型; S: 超級智能型...)
- 信號代碼 (KS: 一組全開全關無緣反饋; T3: 4~20mA輸入及反饋...)
- 顏色代碼 (B: 黑色; Y: 黃色; G: 灰色; A: 藍色...)
- 電壓代碼 (a: AC 24 V; I: AC 24 V/1 ph; O: 380 V3/ph...)
- 控制類型 (I: 調節型; O: 開關型; Mb: Modbus總線...)
- 力矩代碼 (具體請參考執行器參數表...)
- 產品系列 (EXB: Exd IIBT4/T6系列防爆電動執行器  
EXC: Exd IIBT4/T6系列防爆電動執行器  
EXCG: Exd IIBT4/T6系列防爆電動執行器 (100N.m以下調節型)  
EXCJ: Exd IIBT4/T6系列智能型，超級智能型防爆電動執行器)

## 執行標準

- EN15714
- JB/T8219
- EN60730
- ISO5211
- GB3836
- GB12476
- EN60079
- CSA60079
- UL60079



嚴格按照 ISO 9001 的品質管制體系，結合 6 Sigma 管理理念及看板管理方式，對每一台執行器在生產過程中均進行每一道工序的檢驗，所有執行器的生產資料均進入電腦系統進行存檔，採用統計學進行分析及追溯。

**零**缺陷是我們一直以來的目標。

**質保兩年**是我們不變的承諾。



FM 522775



EMS 595200



TD08009Q

■ 產品認證證書，請登錄網站查閱 [WWW.FLOWINN.COM.TW](http://WWW.FLOWINN.COM.TW)

## 我們的服務

FLOWINN 的專業服務團隊隨時準備著為您提供全面的服務和專業的技術支援：

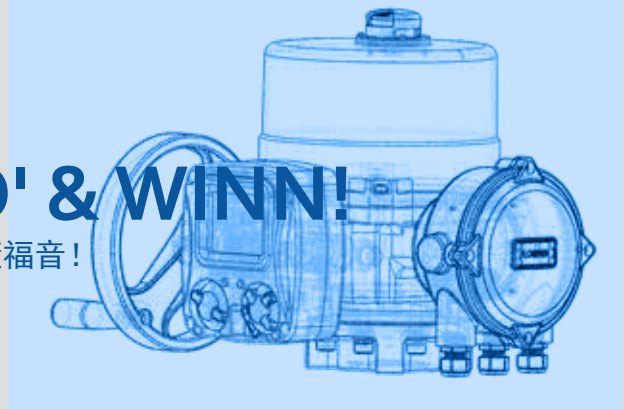
- 隨時等待為您服務，無論是電話、郵件、還是趕赴現場，我們都會竭盡全力。
- 穩定的交付時間。
- 專業團隊奔赴現場進行安裝與調試。
- 定期跟蹤我們產品使用情況並上門進行維護。
- 對使用人員及分銷商提供專業技術培訓 —— 產品的結構、操作、調試及維護。

## 訂製生產

對於 FLOWINN 而言沒有 “IMPOSSIBILITY ”。  
根據特殊情況，我們提供訂製的解決方案。

# Go with the FLO' & WINN!

選擇孚因，伴隨福音！



**FLOWINN** 孚因機電股份有限公司

工廠：桃園市平鎮區平東路一段178巷14號  
電話：+ 886 3 450 5616

網址：[www.flowinn.com.tw](http://www.flowinn.com.tw)  
E-mail：[marketing@flowinn.com.tw](mailto:marketing@flowinn.com.tw)