

FLOWINN

WWW.FLOWINN.COM.TW

孚因機電股份有限公司
FLOWINN (TAIWAN) INDUSTRIAL CO., LTD.

台灣桃園市平鎮區平東路一段178巷14號

郵編：32470

電話：03-4505616

傳真：03-4505617

郵箱：marketing@flowinn.com.tw



EOT Series

精巧型電動驅動器

Quarter-turn Electric Actuator



公司簡介

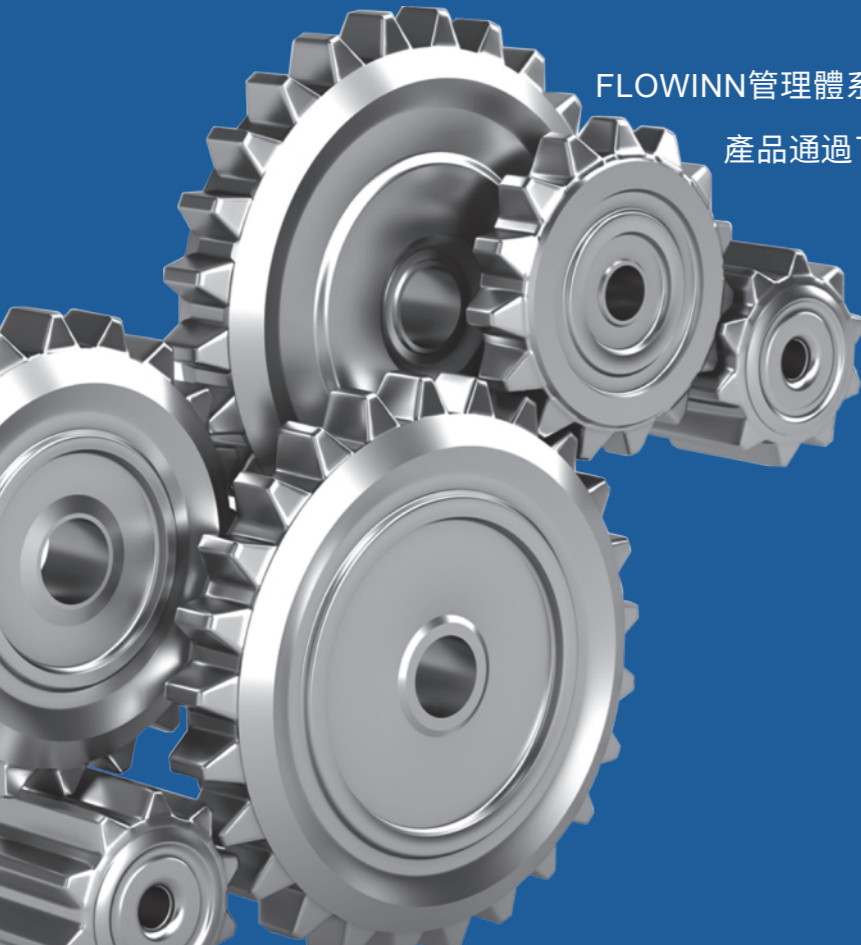
COMPANY PROFILE

公司秉持著對產品的高品質和科技的創新精神及實行6 Sigma、精益生產、FMEA等先進管理模式，為我們的客戶提供良好的解決方案和完善的服務，成為您值得信賴的夥伴。

FLOWINN電動驅動器服務於世界的各個角落，歐洲、美洲、澳大利亞、非洲、亞洲、中東以及東南亞等國家，廣泛應用於水處理、暖通、石油、化工、電子、輕工業、食品、醫藥、輕紡、造紙、水電、船舶、冶煉、新能源等多個領域。

FLOWINN管理體系認證通過了ISO9001、ISO14001，產品通過了防爆TS 認證等。

FLOWINN作為優秀的電動驅動器製造廠商，我們始終堅持“客戶第一、研發創新、持續改善、團隊合作”的理念。



目錄 / CONTENT

01	產品簡介	Product Introduction	01
02	產品特性	Product Features	02
03	技術參數	Technical Specification	03-04
04	尺寸規格	Dimension	05-06
05	接線圖	Wiring Diagram	07
06	訂貨代號	Order Code	08

產品簡介

EOT系列精巧型電動驅動器是將電機的回轉力經多級減速齒輪、蝸輪蝸杆等機構，最終通過輸出軸，以旋轉90°的形式來開關閥門的裝置，主要是驅動及控制角行程的閥門開度，如蝶閥、球閥、旋塞閥等類似閥門的應用。輸出扭矩範圍為50~2500N.m，控制方式主要分為開關型和調節型兩類。

產品的殼體全部採用壓鑄鋁合金外殼，多級減速齒輪、銅合金蝸輪及高強度合金鋼蝸杆的傳遞結構。同時驅動器輸出配合間隙小，行程重複偏差在±1°內，控制精度高，為樓宇及民用建築等行業提供優質的解決方案。

限位功能

採用雙聯凸輪、方便行程位置的設定。

程序控制

驅動器採用二維碼追溯，嚴格把控產品品質。

外觀設計

專利的流線型外觀設計，體積小，重量輕，適用於狹小空間的應用。

運行安全

F級絕緣馬達，馬達繞組設有溫控開關來感測電機的溫度，可提供過溫保護，保障了電機的運轉安全。

耐候性

殼體採用防腐環氧樹脂粉體塗裝，該塗料附着力強，耐腐蝕。所有的緊固件均為不銹鋼，適用於戶外環境應用。

位置指示

採用平面指標和刻度顯示閥門的開度，佔用空間小。

簡單操作

插拔式接線端子，方便使用者接線。

密封性好

採用長效型的密封圈設計，有效確保防水等級。

防潮加熱器

驅動器內部安裝加熱器，防止凝露，延長驅動器壽命。

手動裝置

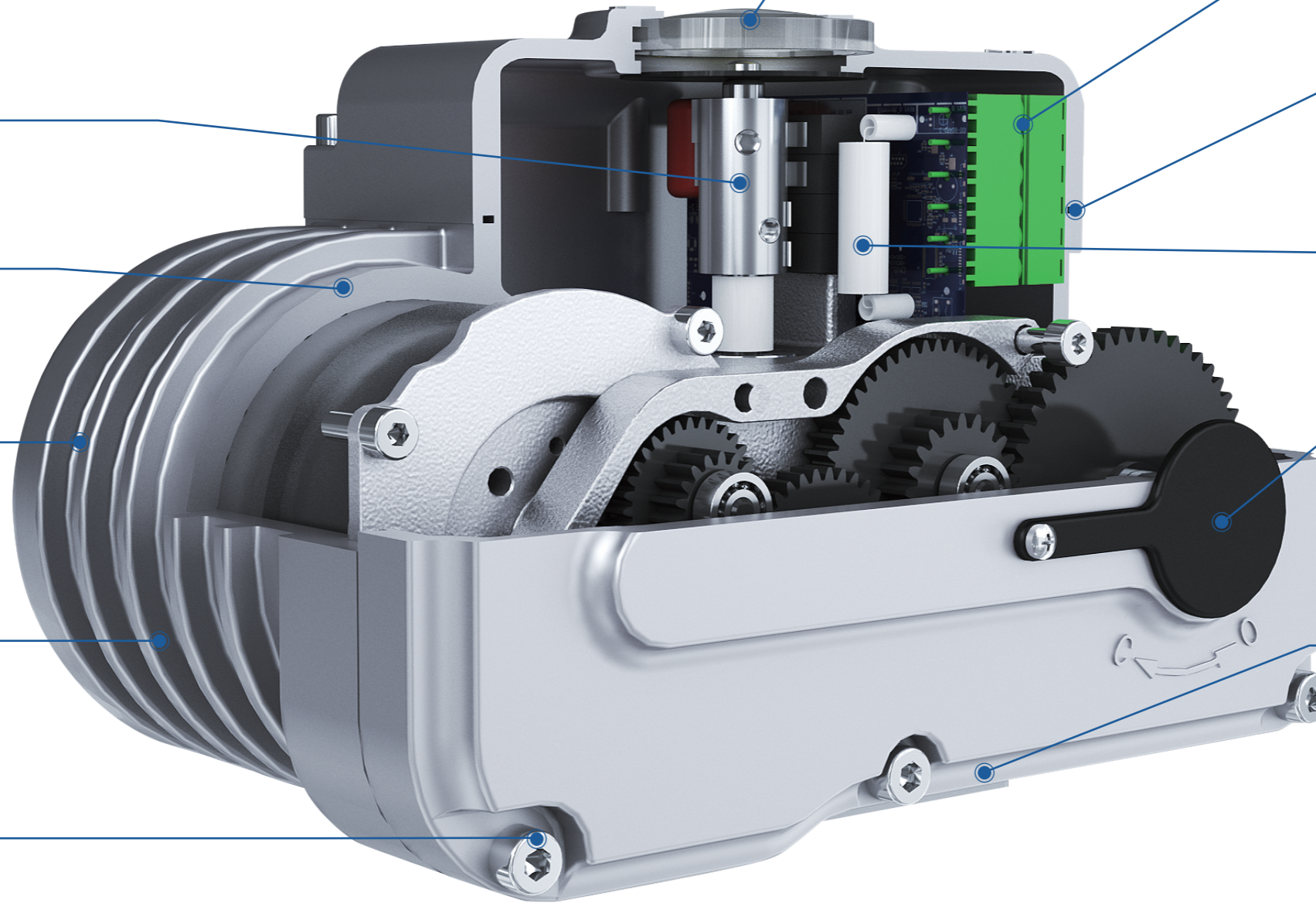
斷電後，打開橡膠防護蓋及插入配套的Z型扳手，就可手動開、關閥門。

連接法蘭

電動驅動器的底部連接孔位依照ISO5211標準，有兩種不同大小的雙法蘭及八角驅動套，可靈活更換安裝角度，以達到與不同孔位及角度的閥門法蘭連接的目的。

包裝設計

產品包裝採用珍珠棉，符合ISO2248防跌落測試。



EOT系列精巧型電動驅動器 技術參數

驅動器類型	EOT系列精巧型電動驅動器
扭矩範圍	50~2500N.m
防護等級	IP67, IP68選配
工作時間	開關型:S2-15min 調節型:S4-50%
適用電壓	AC110V,AC220V±10% 1 Phase; 50/60Hz±5%,可選配AC/DC24V,AC380V(基本型)
環境溫度	-25°~+60°C
相對濕度	≤90%(25°C)
馬達規格	F級絕緣,帶有過溫保護
輸出連接	ISO5211直連式,八角孔
調節型功能配置	支援失信模式,信號反轉選擇功能
手動裝置	扳手操作
位置指示	開關指標
輸入信號	開關型:開關有源信號 調節型:標配4-20mA(輸入阻抗:150Ω).可選0-10V, 2-10V, 光電隔離
輸出信號	開關型:有源+乾接點回饋 調節型:標配4-20mA(輸出阻抗:≤750Ω).可選0-10V, 2-10V; 光電隔離
電纜介面	開關型:1*PG13.5 調節型:2*PG13.5
防潮加熱器	標配
外觀顏色	RAL9006(銀灰),環氧樹脂粉體塗裝

EOT系列精巧型電動驅動器 選型參數表

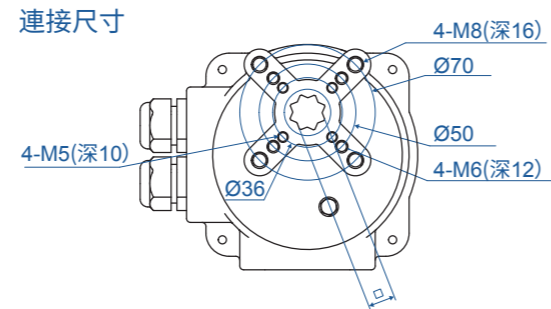
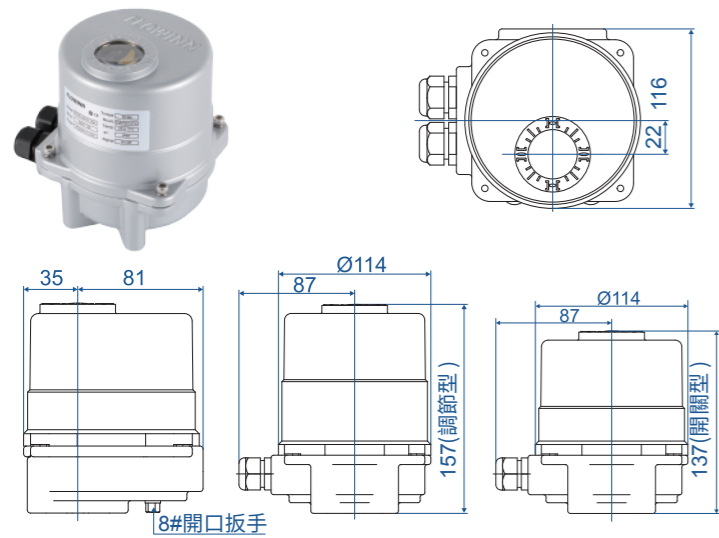
型號	功率 (W)	最大輸出扭矩 (N.m)		開關時間 (Sec) 60Hz			ISO5211	閥杆連接尺寸 (mm)	閥杆高度 (mm)	重量 (kg)	備註
		AC110V AC220V AC/DC24V	AC380V 三相	AC110V AC220V	AC380V	AC/DC 24V					
EOT05	6	50	—	16	—	15	F03/F05 /F07	□9x9 □11x11 □14x14	≤20	2	8# 扳手 操作
EOT10	25	100		25		23	F05/F07	□11x11 □14x14 □17x17	≤32	4.5	6mm 內六角 手動 扳手 操作
EOT20	40	200		25		23	F07/F10	□14x14 □17x17 □22x22	≤44	10	
EOT40	60	400		25		23					
EOT60	90	600		25		23	□27x27				
EOT100	120	1000		25		23	F10/F12	□22x22 □27x27	≤30	26	
EOT160	150	1600		35		32					
EOT250	200	2500		58		53	F14 F16	□27x27 □36x36	≤48	28	

注:1.產品出廠標準配置。
2.額定扭矩為最大扭矩的0.75倍。
3.閥門的閥杆高度如大於上述尺寸,請聯繫我司業務人員,可依其尺寸定制。



EOT05

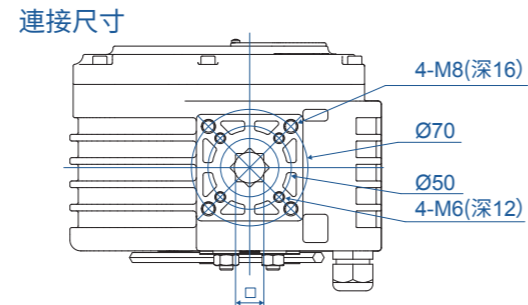
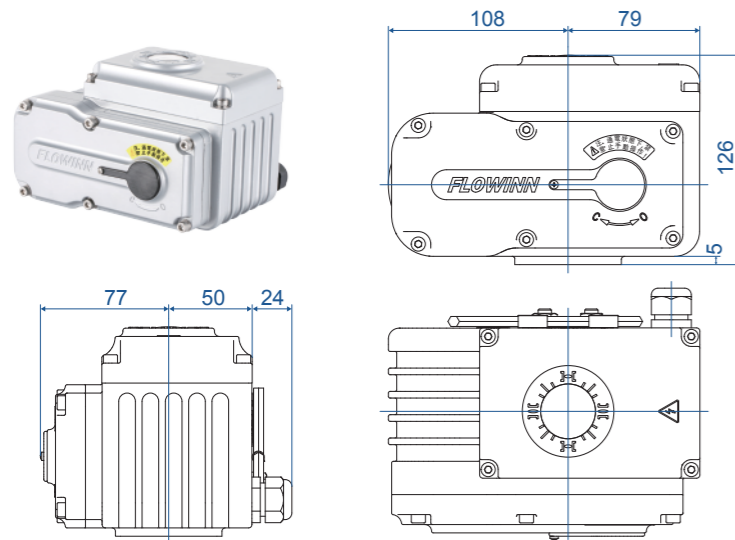
單位: mm



產品型號	EOT05
閥杆尺寸	□9x9 □11x11 □14x14
法蘭尺寸	F03 / F05 / F07
閥杆高度	≤20

EOT10

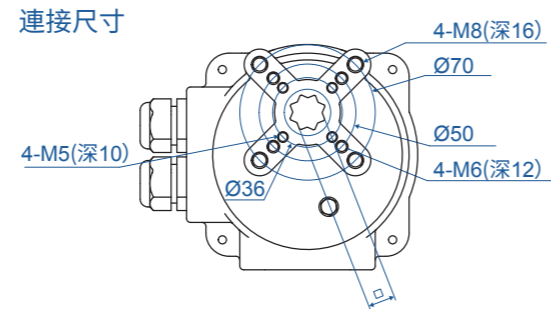
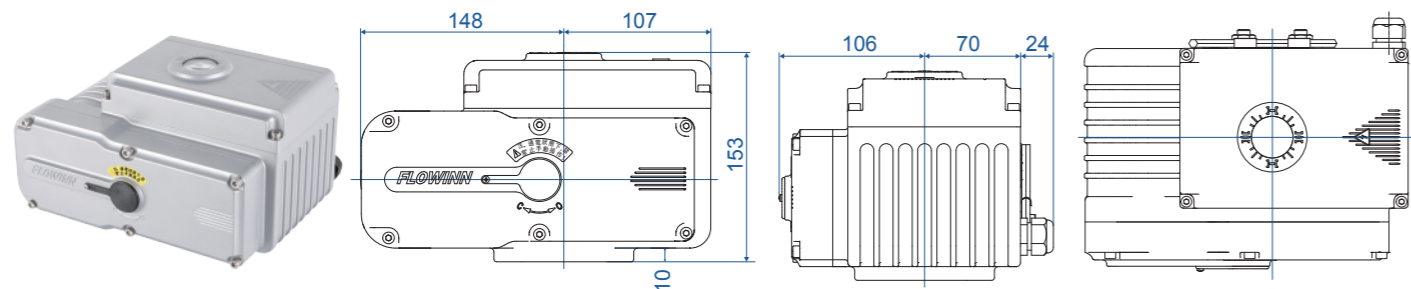
單位: mm



產品型號	EOT10
閥杆尺寸	□11x11 □14x14 □17x17
法蘭尺寸	F05 / F07
閥杆高度	≤32

EOT20/40/60

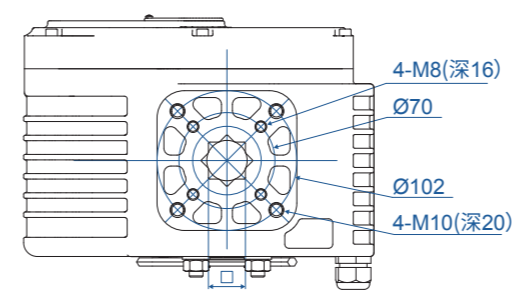
單位: mm



產品型號	EOT20/40/60
閥杆尺寸	□14x14 □17x17 □22x22 □27x27
法蘭尺寸	F07 / F10
閥杆高度	≤44

EOT20/40/60

單位: mm

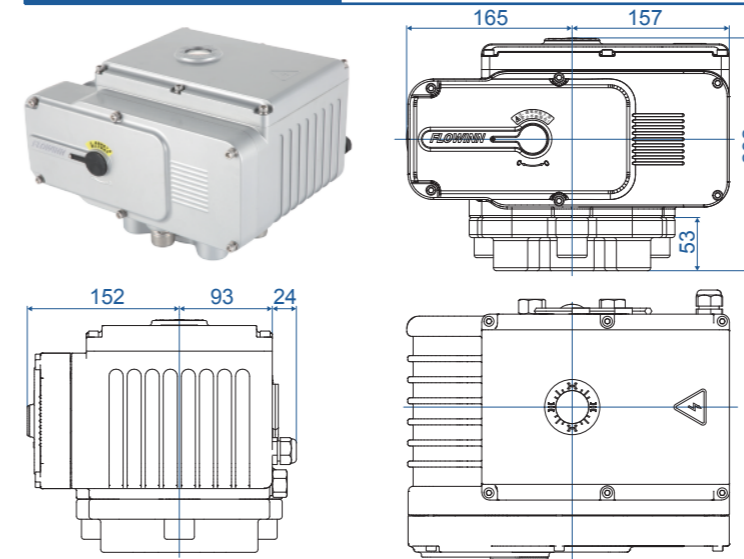


連接尺寸

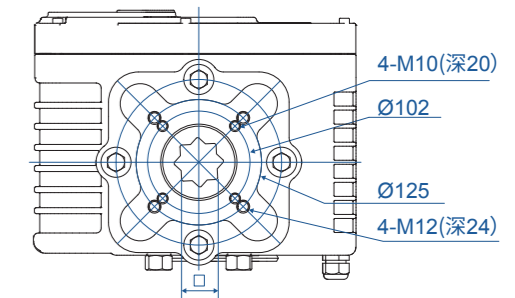
產品型號	EOT20/40	EOT60
閥杆尺寸	□14x14 □17x17 □22x22	□27x27
法蘭尺寸	F07 / F10	
閥杆高度	≤44	

EOT100/160

單位: mm



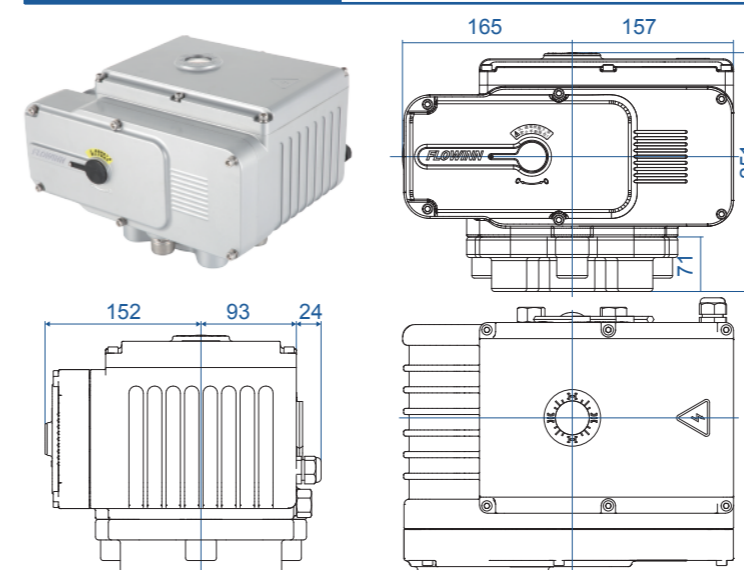
連接尺寸



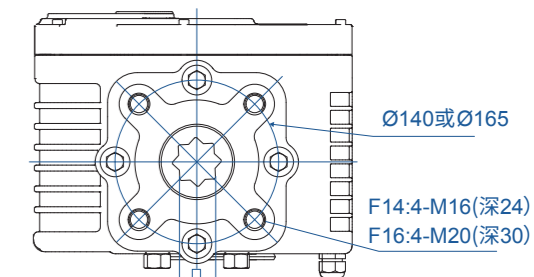
產品型號	EOT100/160
閥杆尺寸	□22x22 □27x27
法蘭尺寸	F10 / F12
閥杆高度	≤30

EOT250

單位: mm

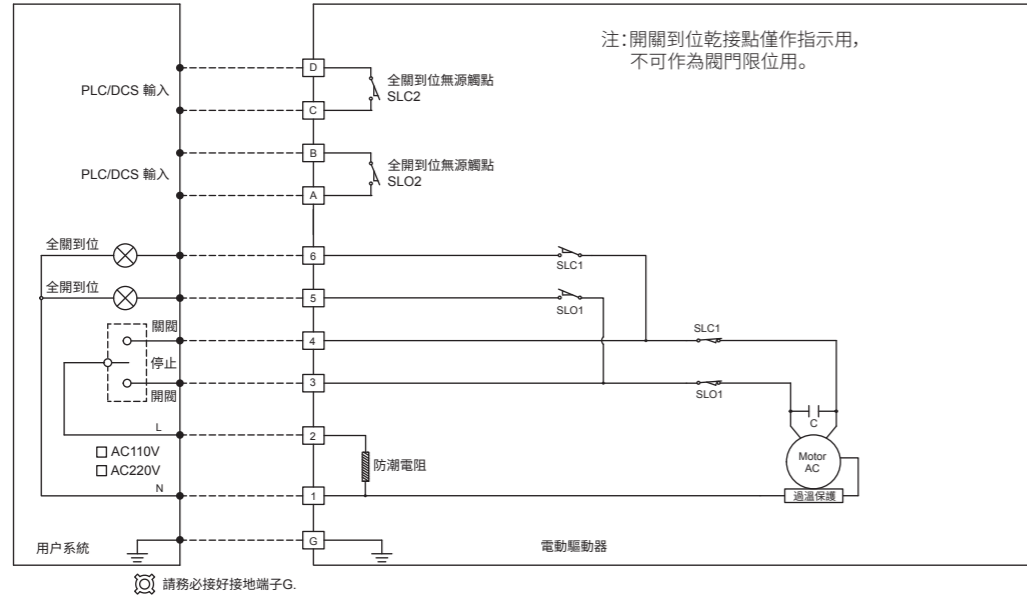


連接尺寸

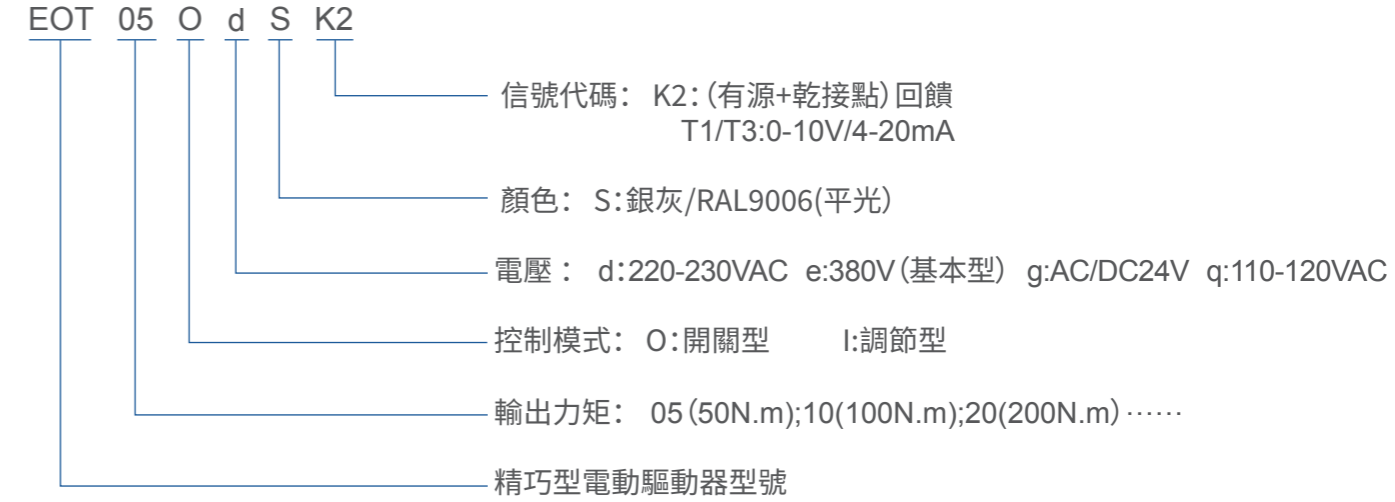


產品型號	EOT250
閥杆尺寸	□27x27 □36x36
法蘭尺寸	F14 F16
閥杆高度	≤48

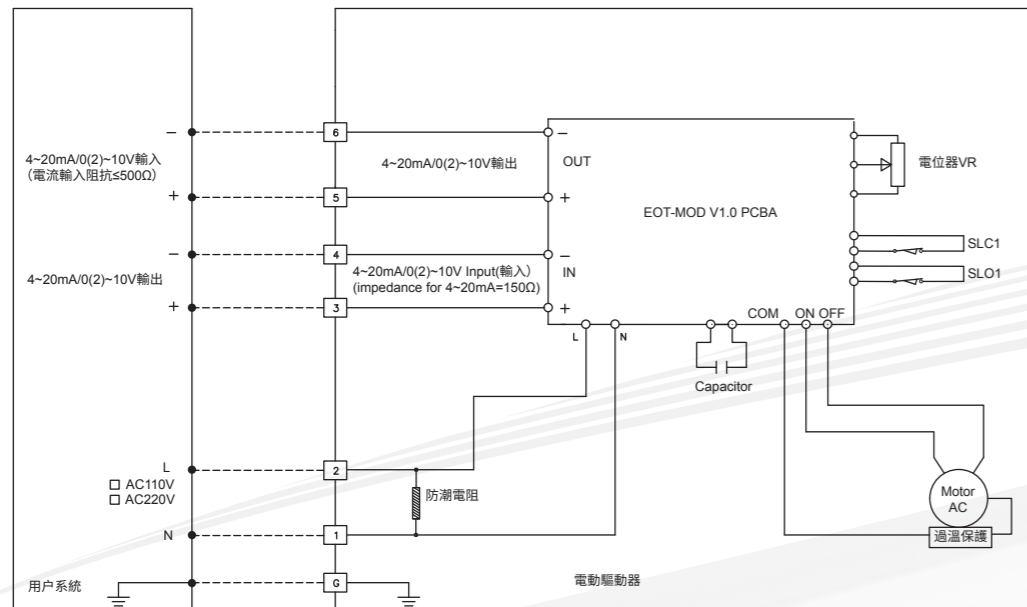
EOT 單相角行程開關型接線圖



訂貨代號



EOT 單相角行程調節型接線圖



我們的服務

FLOWINN的專業服務團隊隨時準備著為您提供全面的服務和專業的技術支援



正常使用狀況下，產品保固兩年



穩定的交期



根據特殊情況，我們提供定制化解決方案



專業團隊奔赴現場進行安裝與調試。



定期跟蹤我們產品使用情況並上門進行維護。



對使用人員及分銷商提供專業技術培訓產品的結構、操作、調試及維護。

- 如有變更，恕不另行通知。
- 禁止複製本產品手冊的部分或全部內容。根據版權法，未經FLOWINN公司許可，禁止將本產品手冊的內容用於任何其他用途。